

Скиммер

Регулятор уровня воды

Форсунка долива воды

Форсунка возврата воды

Распределительный щит

Щит управления электронагревателем

Станция дозации химических реагентов

Ёмкость с реагентом Cl

Ёмкость с реагентом pH

Электронагреватель 9 кВт

Блок управления фильтрацией

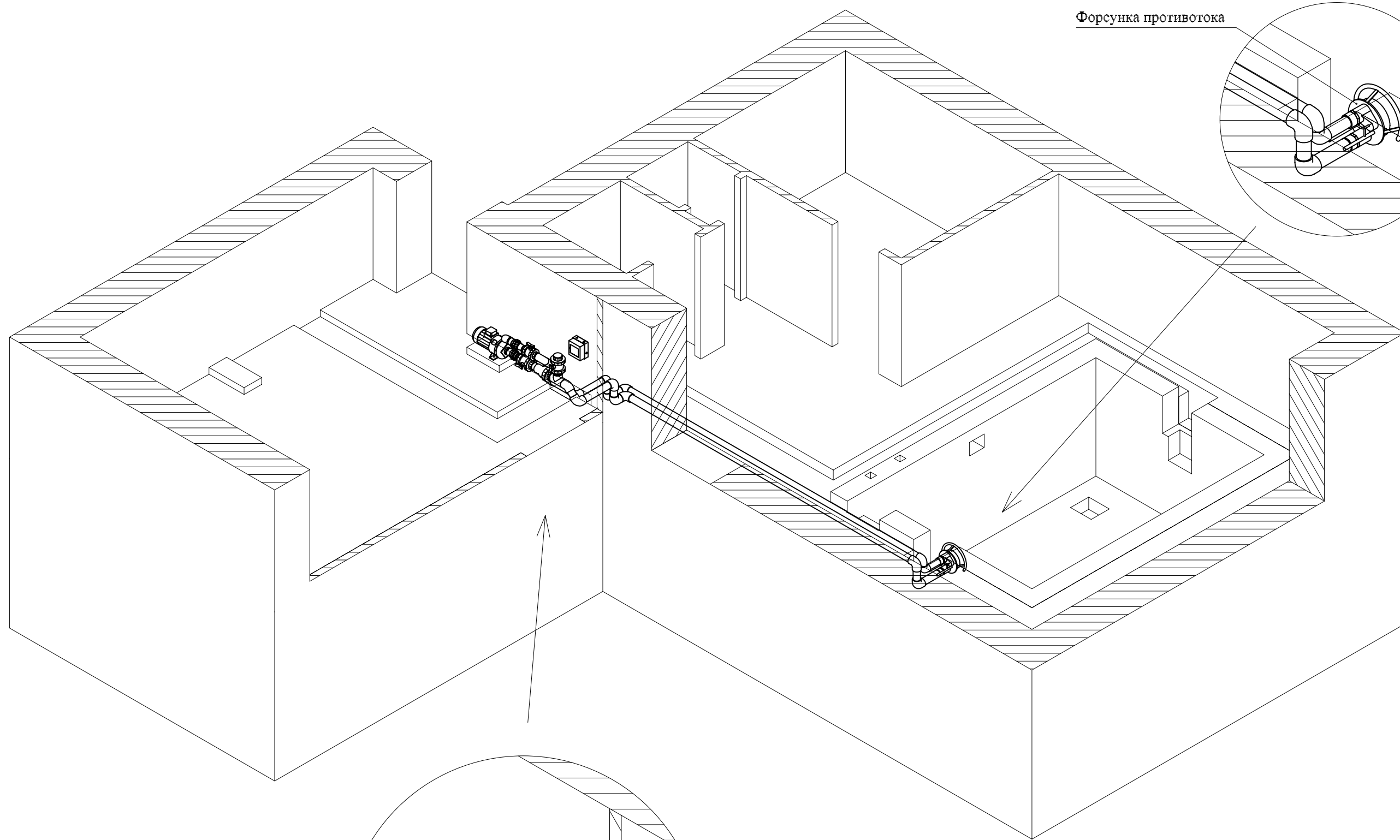
Фильтр

6-ти позиционный вентиль

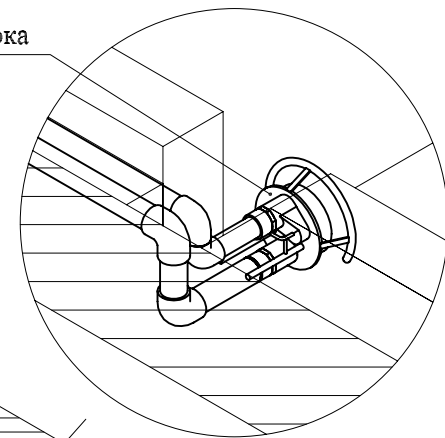
Насос системы фильтрации

Выпуск для "пылесоса"

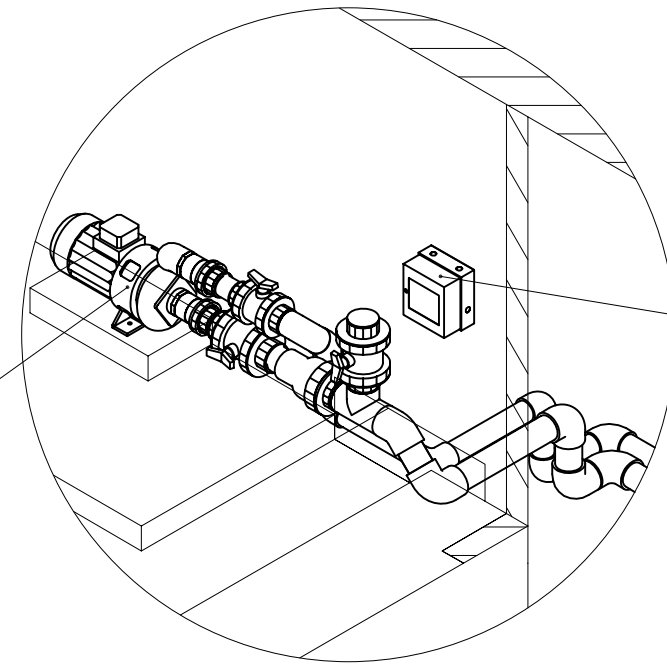
Донный слив



Форсунка противотока

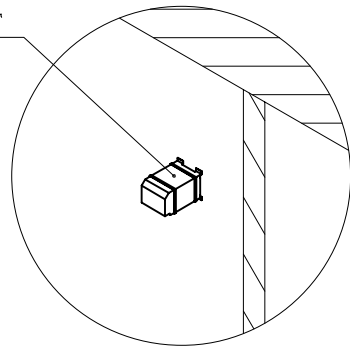


Насос системы противотока



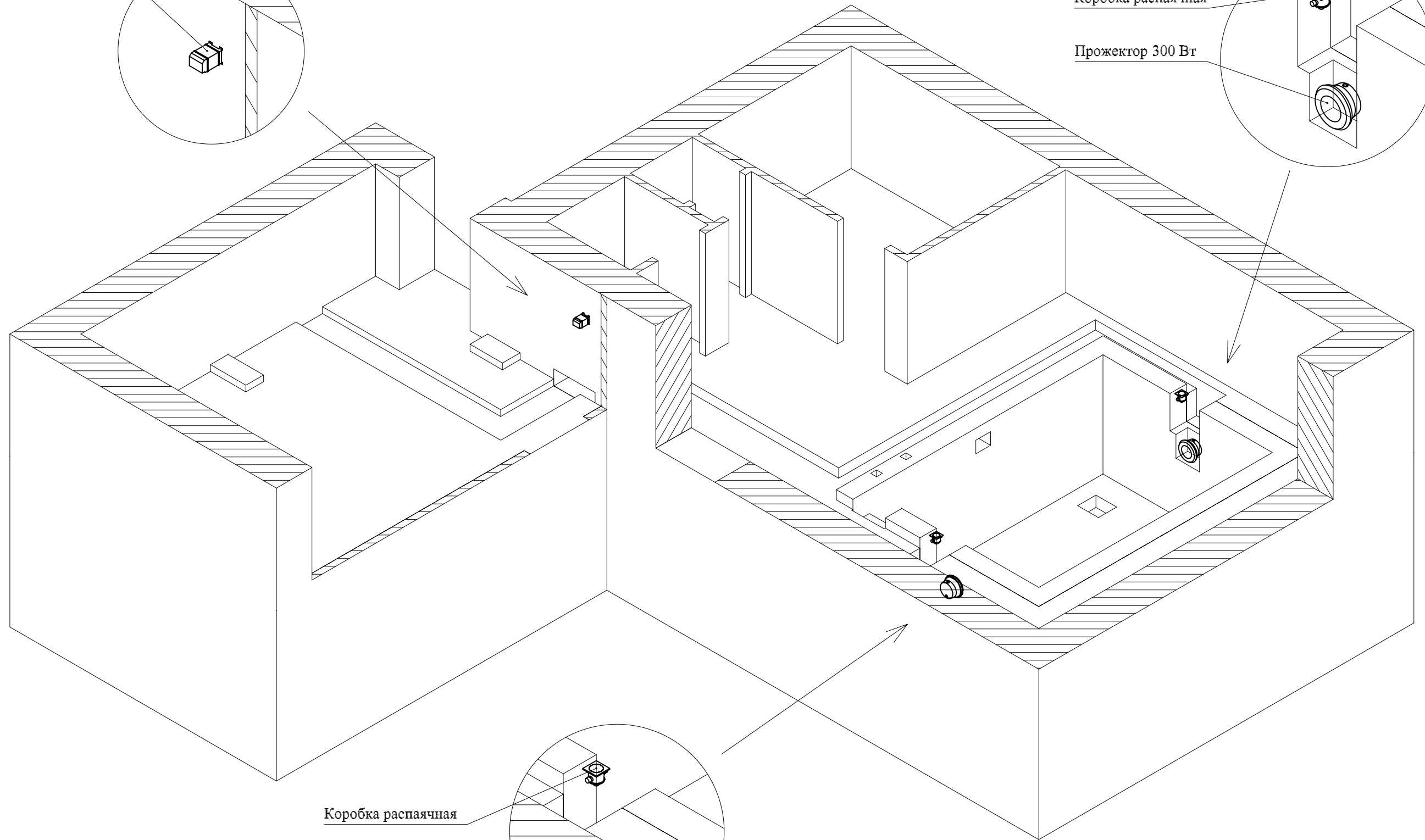
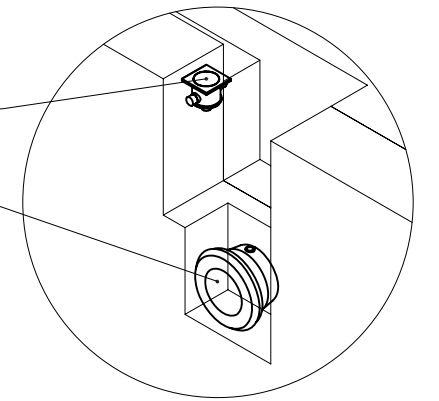
Блок управления системой противотока

Трансформатор 600 Вт



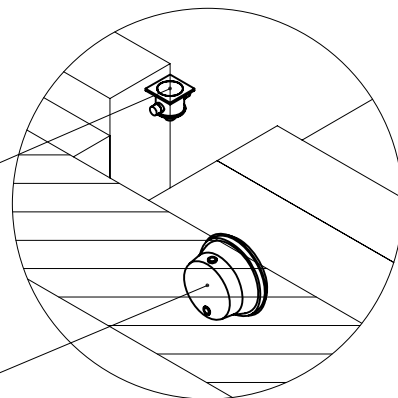
Коробка распаячная

Прожектор 300 Вт



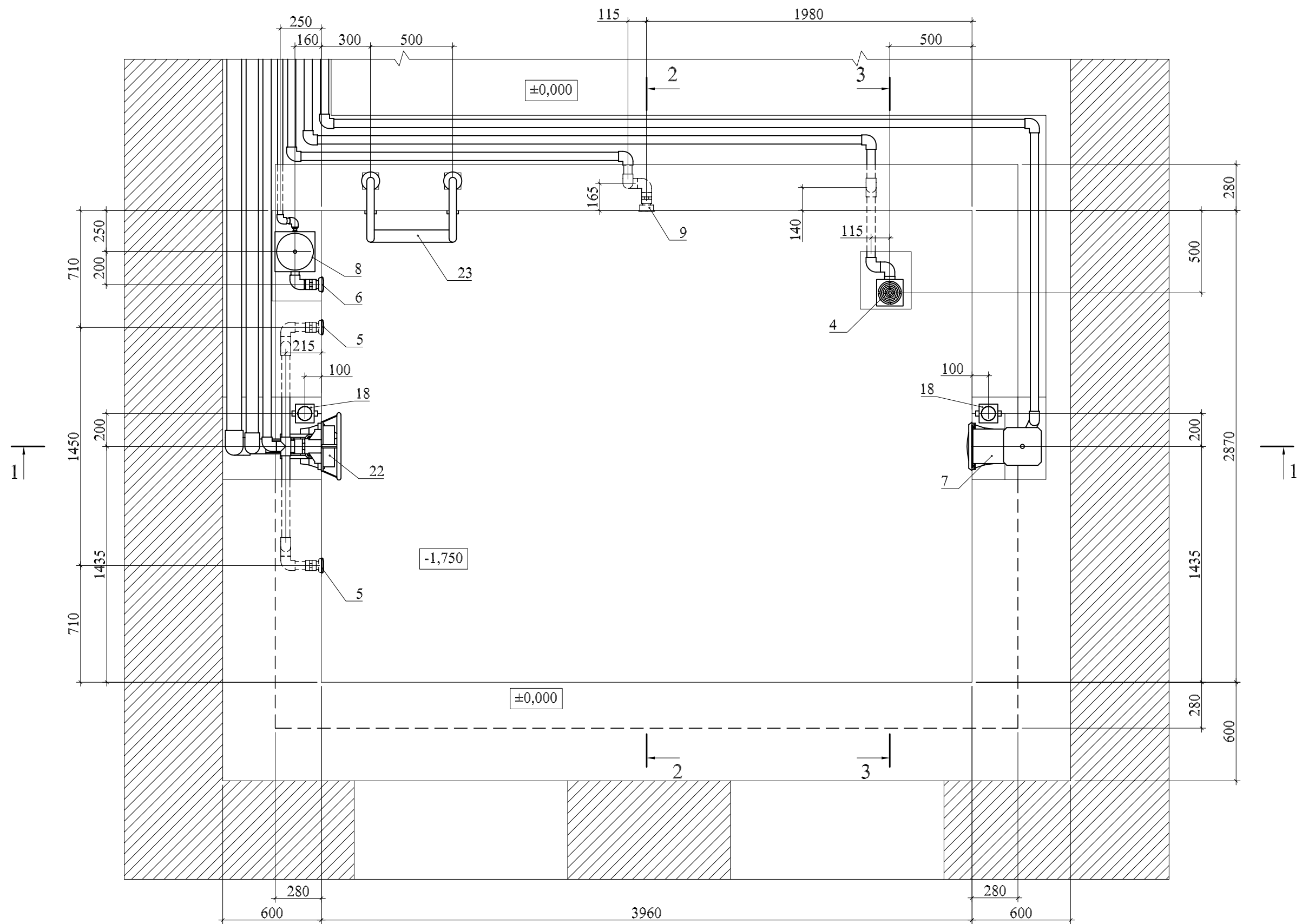
Коробка распаячная

Прожектор 300 Вт



# План помещения ванны

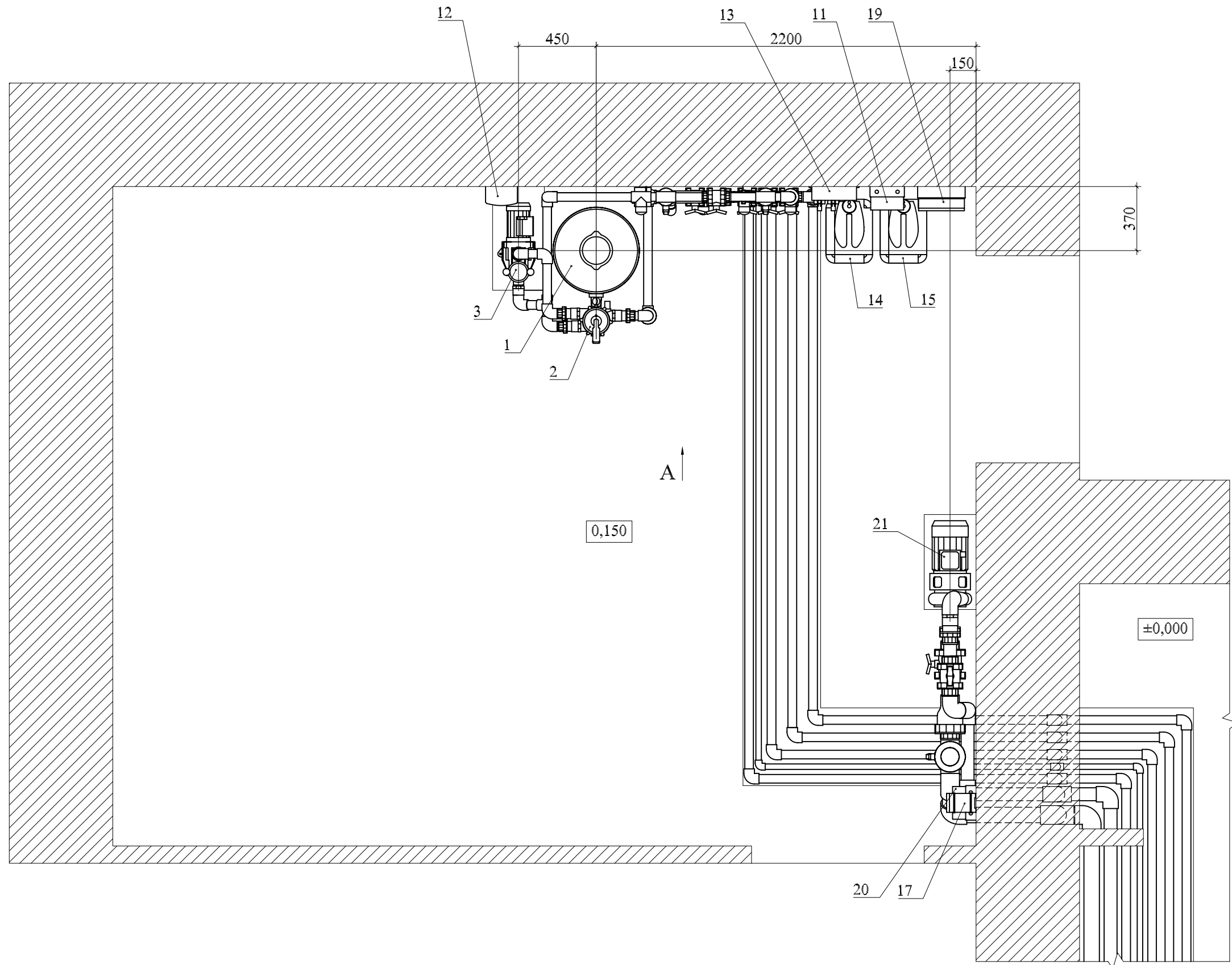
М 1:25



**Примечание:**

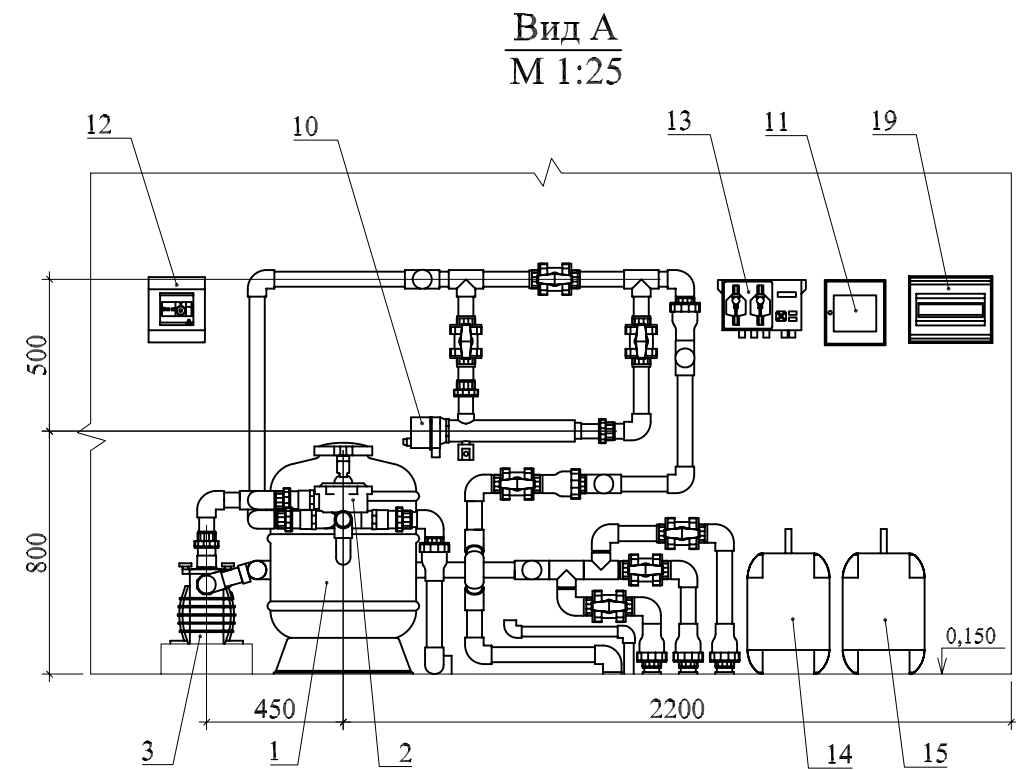
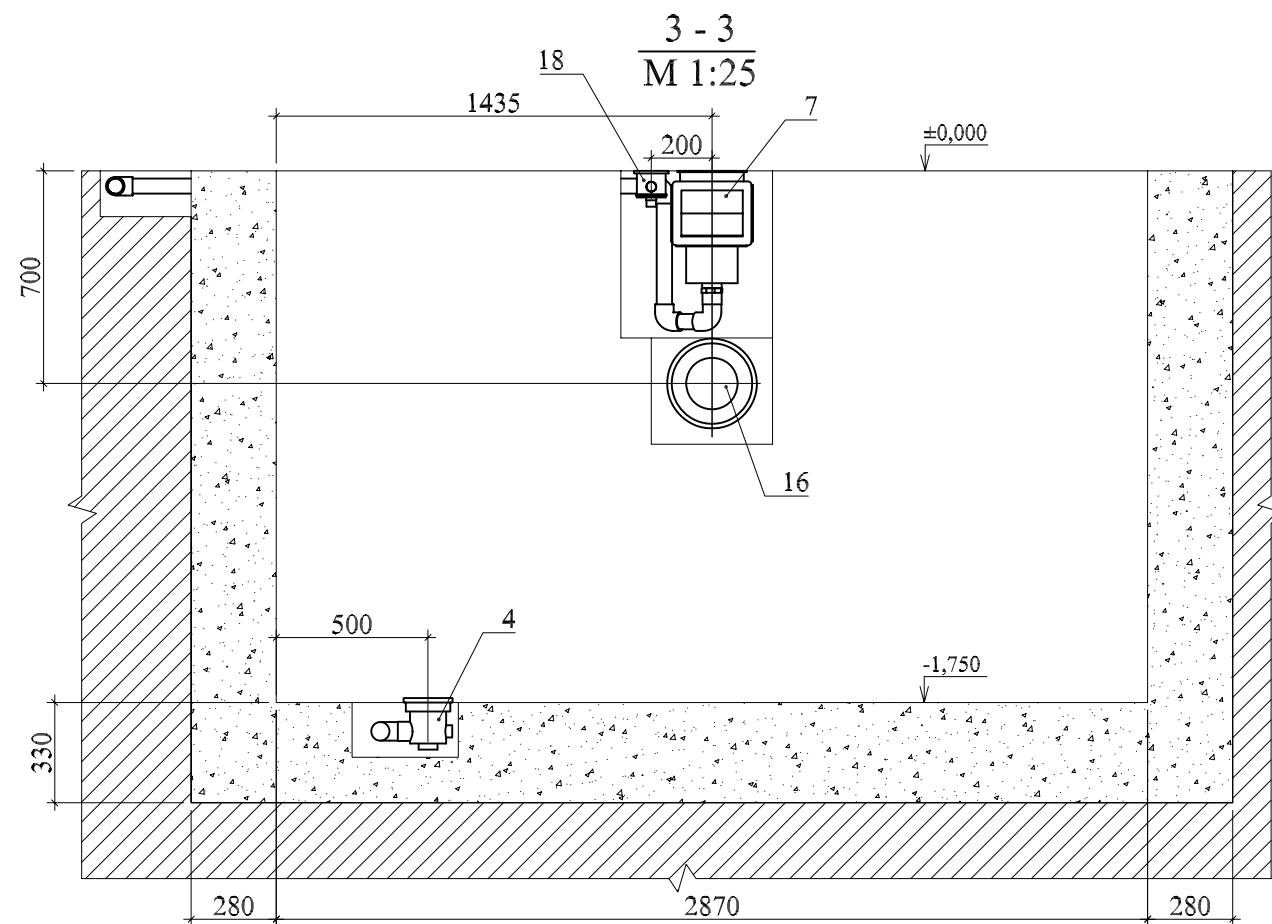
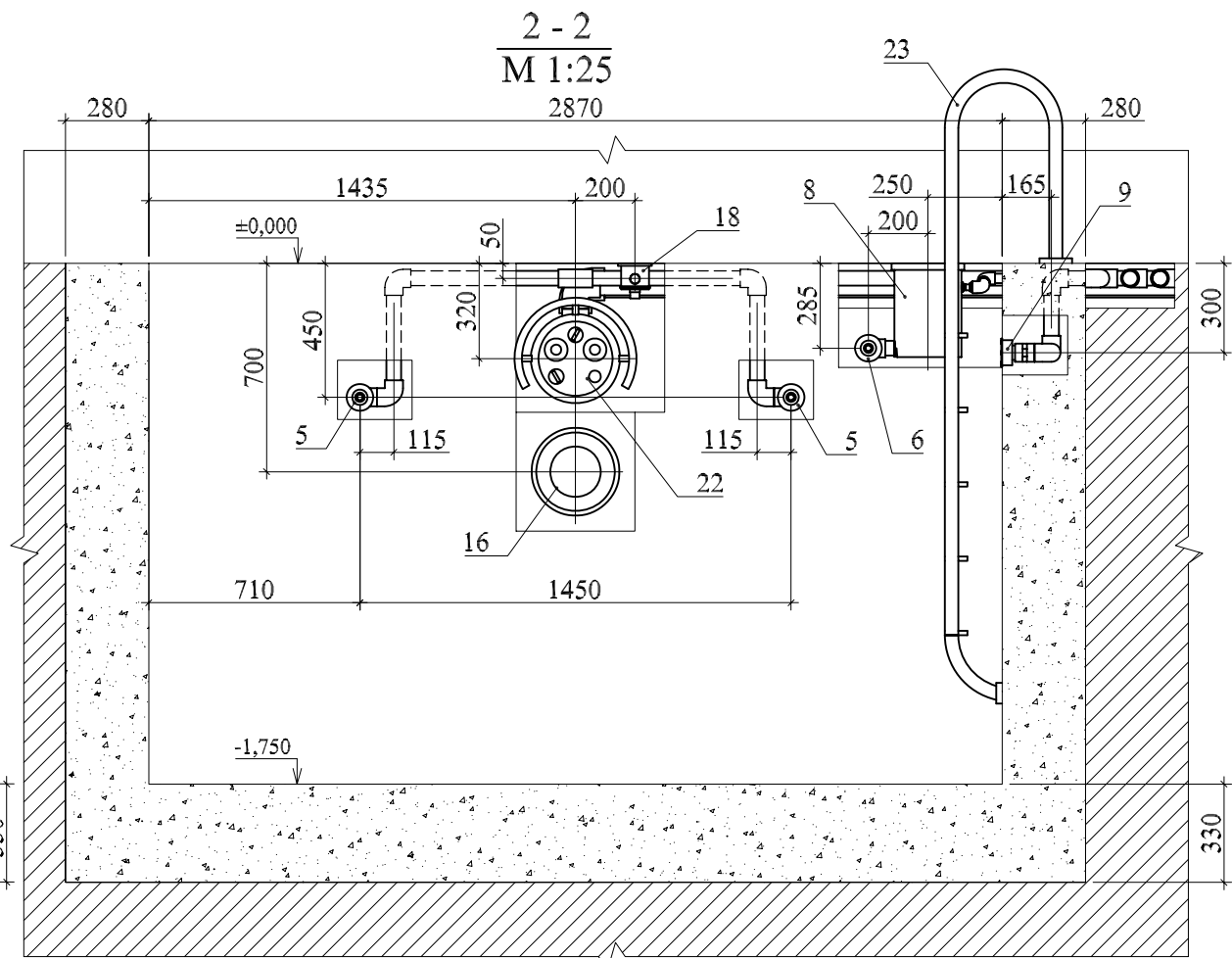
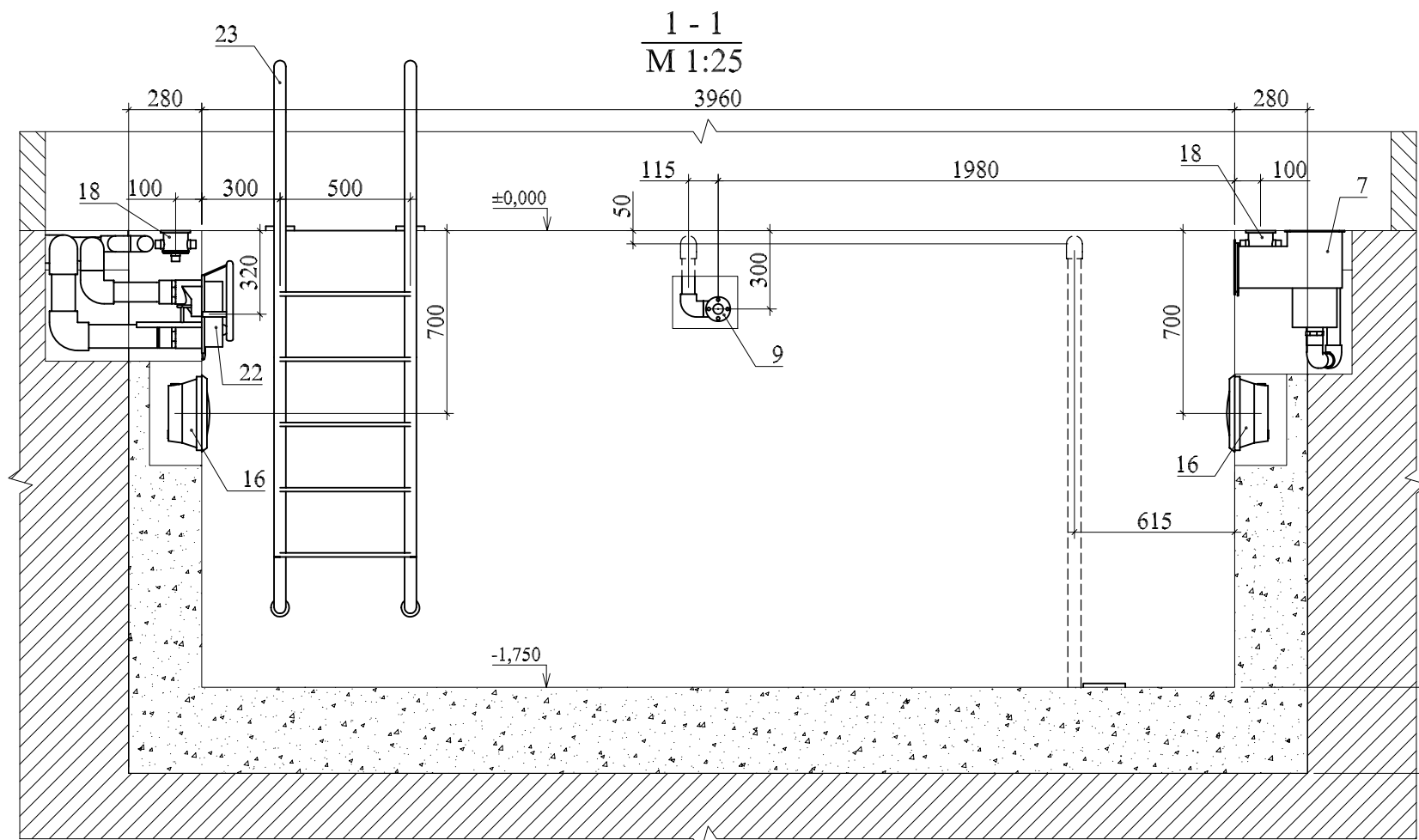
1. За отметку ±0,000 принимается верх борта ванны с отделкой.
2. Все размеры даны от чистых поверхностей (с учетом выравнивающего, гидроизоляционного и отделочного слоёв - 30 мм).
3. Разрезы 1-1, 2-2, 3-3 см. лист 12.

План технического помещения  
М 1:25



Примечание:

1. За отметку  $\pm 0,000$  принимается верх борта ванны с отделкой.
2. Все размеры даны от чистых поверхностей (с учетом выравнивающего, гидроизоляционного и отделочного слоёв - 30 мм).
3. Вид А см. лист 12.

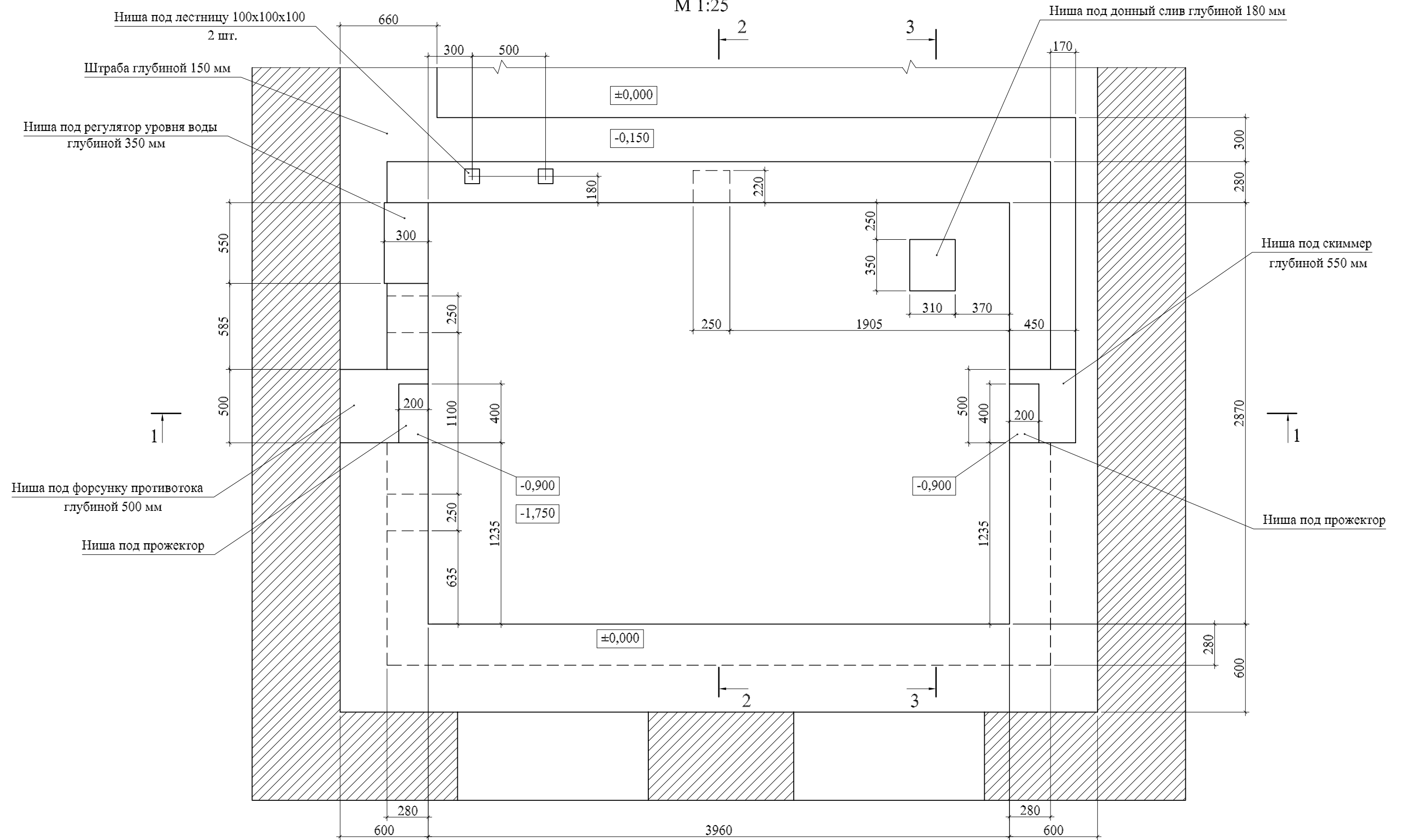


Примечание:

1. За отметку ±0,000 принимается верх борта ванны с отделкой.
2. Все размеры даны от чистых поверхностей (с учетом выравнивающего, гидроизоляционного и отделочного слоёв - 30 мм).
3. Смотреть совместно с листами 10 и 11.

# План помещения ванны

М 1:25

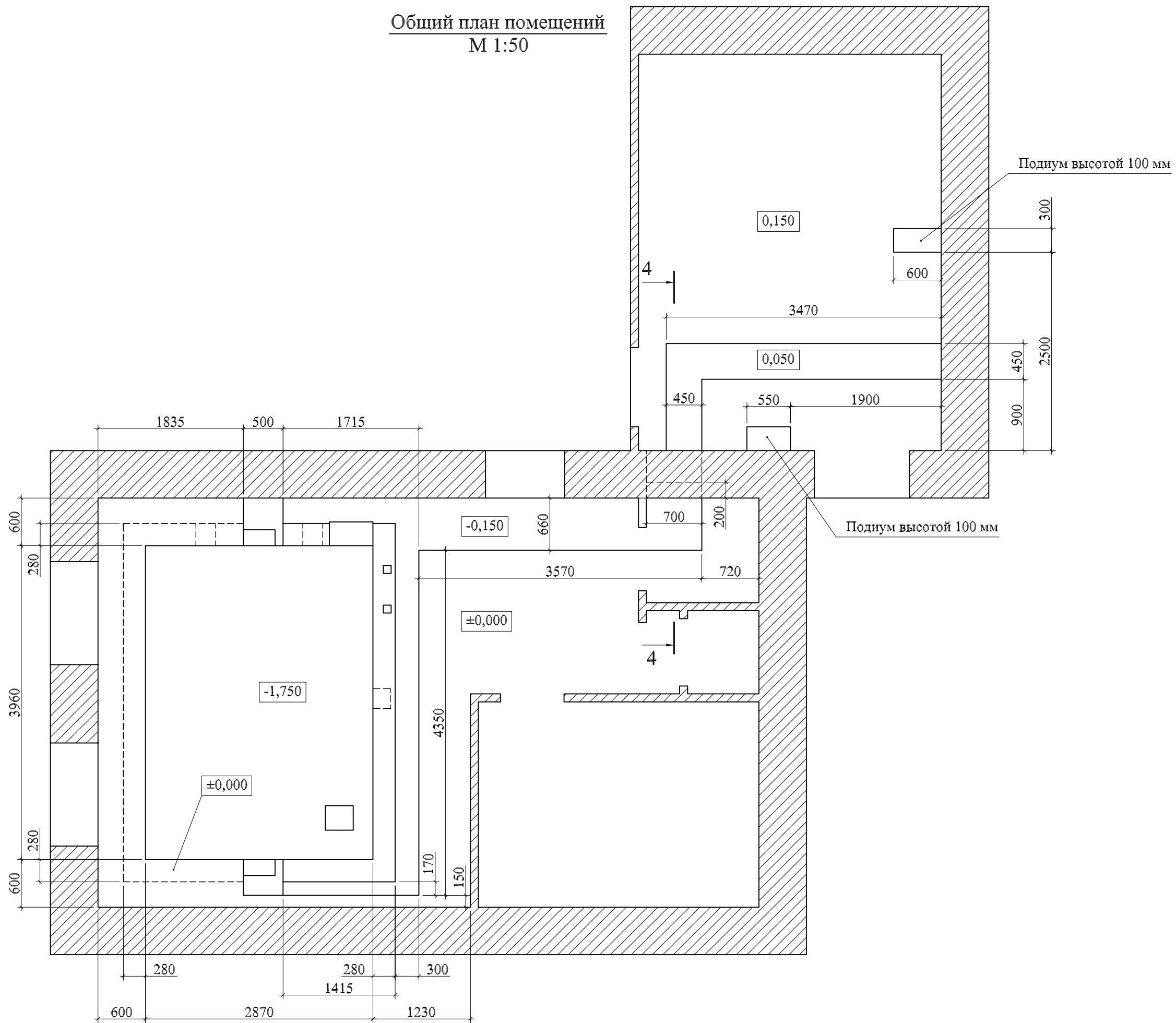


## Примечание:

1. За отметку  $\pm 0,000$  принимается верх борта ванны с отделкой.
2. Все размеры даны от чистых поверхностей (с учетом выравнивающего, гидроизоляционного и отделочного слоёв - 30 мм).
3. Разрезы 1-1, 2-2, 3-3 см. лист 3.

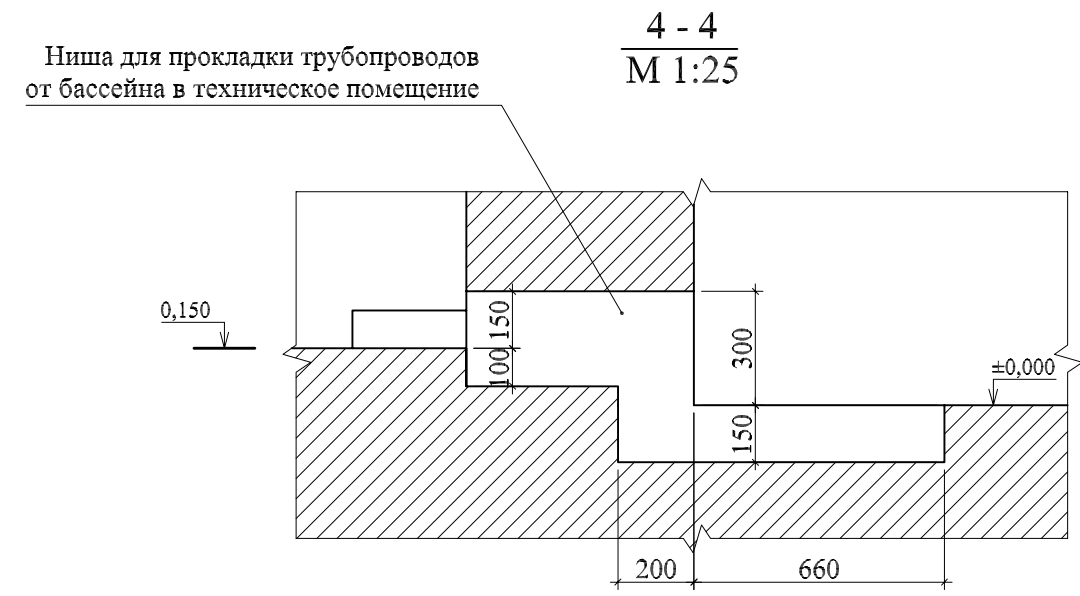
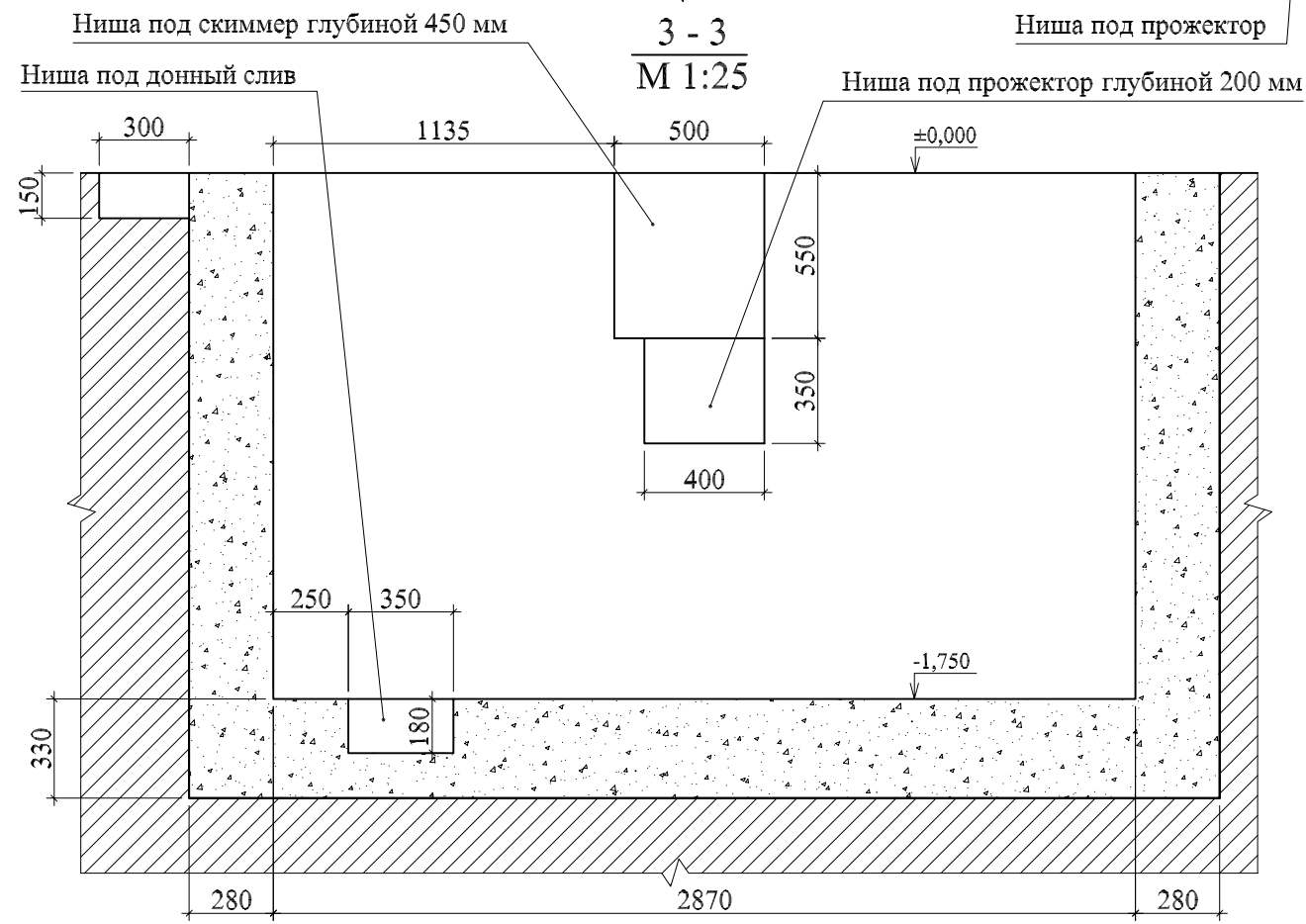
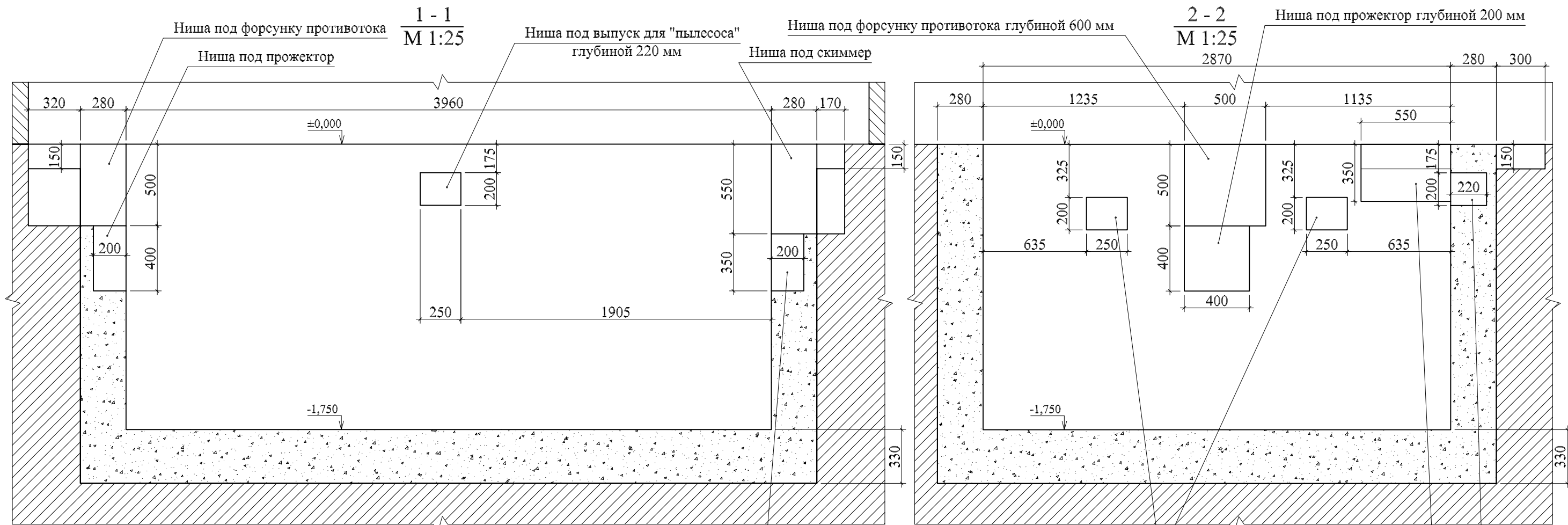


Общий план помещений  
М 1:50



Примечание:

1. За отметку  $\pm 0,000$  принимается верх борта ванны с отделкой.
2. Все размеры даны от чистых поверхностей (с учетом выравнивающего, гидроизоляционного и отделочного слоёв - 30 мм).
3. Разрез 4-4 см. лист 3.



- Примечание:
1. За отметку ±0,000 принимается верх борта ванны с отделкой.
  2. Все размеры даны от чистых поверхностей (с учетом выравнивающего, гидроизоляционного и отделочного слоёв - 30 мм).
  3. Смотреть совместно с листамм 1 и 2.